

## 問題

他アプリケーションに「V-nas」で作成した図面を貼り付けたい。

## 対象製品

「V-nas」シリーズ全般

## 回答

範囲コピー（専用 CAD シリーズではクリップボードコピー）を使用します。

## 操作手順

対象コマンド：

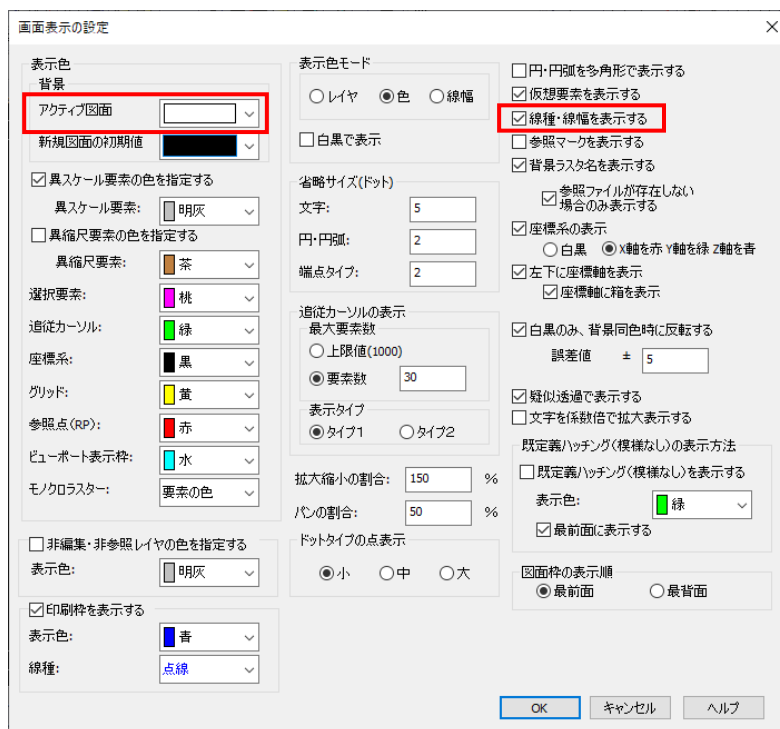
[V-nas 標準モード]：[編集] タブ - [オブジェクト] カテゴリ - 『範囲コピー』コマンド

[V-nas クラシックモード]：『編集 - 範囲コピー』コマンド

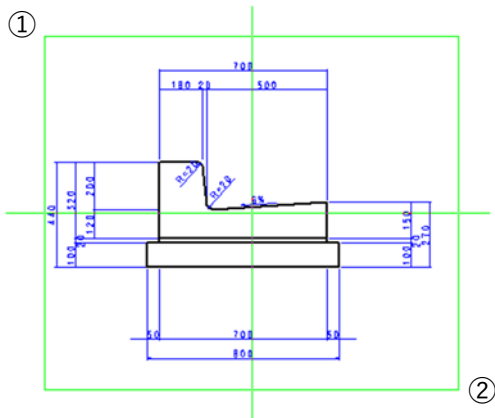
[専用 CAD シリーズ]：『編集 - クリップボードコピー』コマンド

## Excel に貼りつける場合

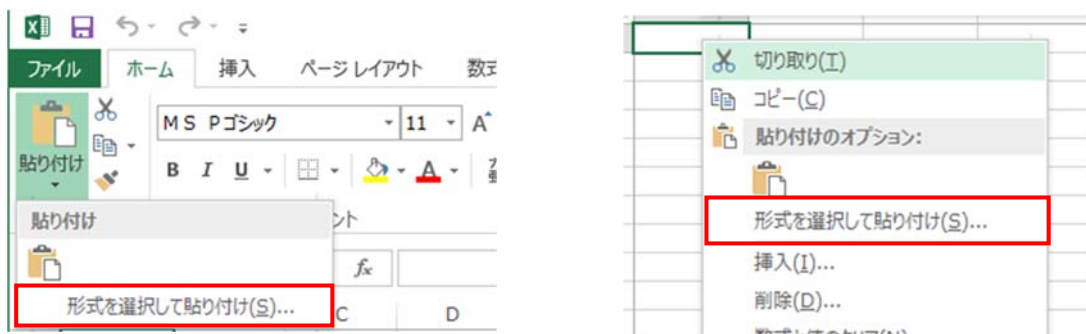
- 『設定 - ユーザー設定 - 画面表示』コマンドを実行します。
- 【画面表示の設定:ダイアログ】で[線種・線幅を表示する]チェックボックスにレ点を入れます。また[アクティブ図面の背景色]は貼り付け先アプリケーションに合わせます。Excel の場合は[白]にします。



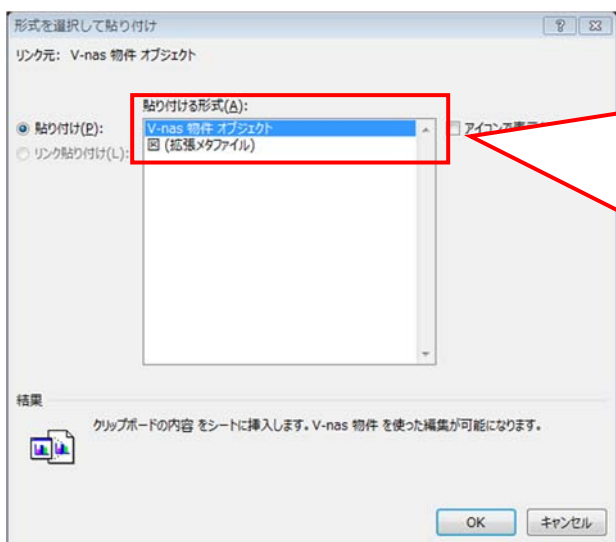
3、『編集-範囲コピー』コマンドを実行し、Excel に貼り付けたい範囲の始点①、終点②を矩形で指定します。



4、Excel を起動し、貼り付けたいセルをクリックした後、[形式を選択して貼り付け]を実行します。  
 ※貼りつけるセル上でマウスを右クリックして「形式を選択して貼り付け (S)」でも可能です。



5、[形式を選択して貼り付け]で貼りつける形式を選択します。



・ **V-nas 物件オブジェクト**  
 「Excel」に OLE オブジェクトとして V-nas 物件を埋め込みます。  
 貼り付けたオブジェクト (V-nas) をダブルクリックすると、「V-nas」の画面が切り替わり、図面の修正が可能になります。  
 「Excel」の画面に戻るには、「Excel」の領域をクリックすると戻ります。

・ **図(拡張メタファイル)**  
 図(ピクチャ)として貼り付けます。  
 図面の修正はできませんが、V-nas 物件オブジェクトで配置した場合と比較すると、Excel のファイルサイズが大きくなりません。

6、Excel 上に図面が配置されます。