

問 題

V-nasClair2019.00より追加された機能の **断面ビュー要素** を作図した場合の注意点を教えてください。

対象製品

- V-nasClair Ver.2019 ~

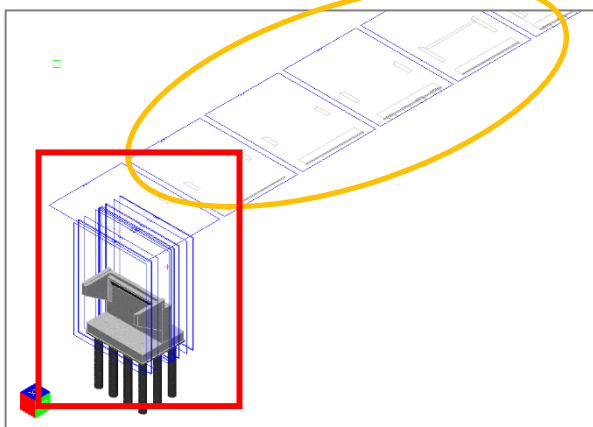
解 説

V-nasClair Ver.2019.00 より **断面ビュー要素** が新規追加されました。この要素は、断面と2Dビューの二つで構成されており、『3D-断面ビュー-作図』コマンドで作図できます。

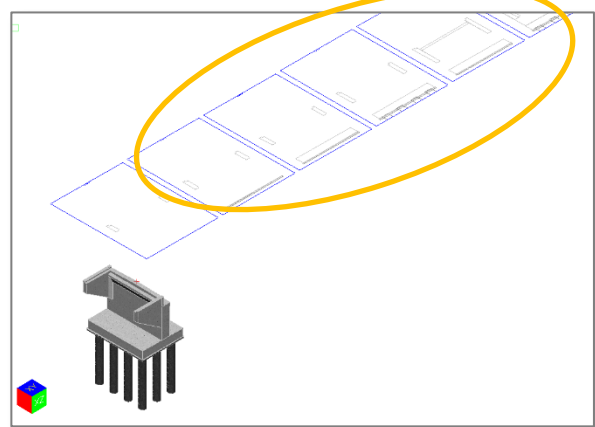
Ver.2018以前のV-nasClairでは、断面ビュー要素を「グループ要素」として読み込みます。このとき、断面の表示 および 断面の位置情報・条件の読み込みはされません。また、断面ビューの編集はできません。

 部分：断面

 部分：枠、断面要素、取込要素、断面名称

<Ver.2019 での表示>

断面ビュー要素 がすべて表示されます。

<旧バージョンでの表示>

断面は表示されません。

旧バージョンで断面ビュー要素を編集した場合、保存時に、要素情報を持つことができず、断面ビュー要素が欠落します。

断面ビュー要素を編集していない場合は、旧バージョンで保存後、V-nasClair Ver.2019で読み込むことで、断面ビュー要素として復元し、断面表示されます。