

ModelCheck_Kit

3D設計CAD V-nasClairシリーズ

ModelCheck_Kit (モデルチェックキット) は、生成された3Dモデルに対して

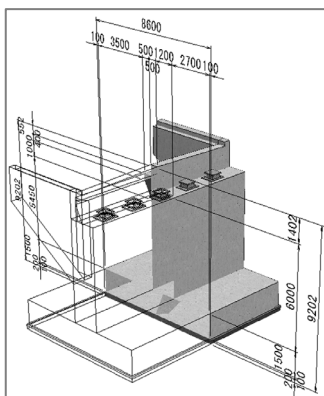
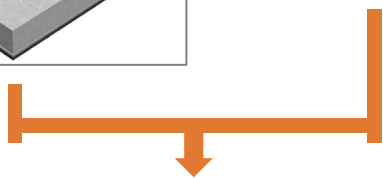
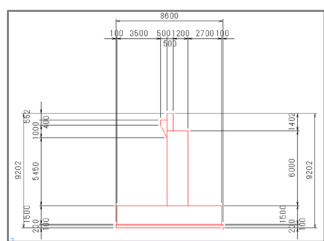
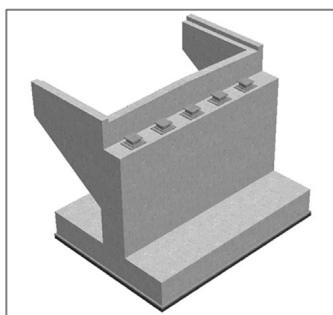
- ・モデルと図面の整合性確認
- ・特定ルール (道路構造令、建築限界) との適合性確認
- ・IFC属性の閲覧とリンク切れの確認
- ・3Dモデルそのものの確認 (穴あき、干渉など) を行うシステムです。

【特許出願中】

製品特長

1 | モデルと図面の整合性確認

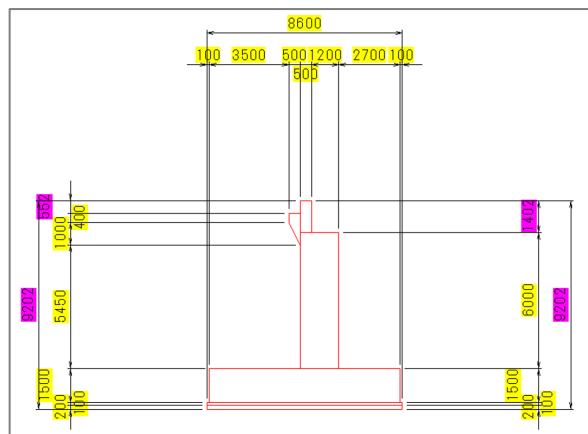
別々に生成された3Dモデルと2次元図面を重わせて表示し、2次元図面に記載されている寸法値と3Dモデルの実寸が合いたしているのか確認できます。確認結果はCSVファイルや図面 (寸法線) に対する赤黄チェックとして保存することができます。



重ねせ表示

種別	図面上の寸法値	モデル上の計測値	図面とモデルの差異	判定
標準寸法	1500.000000	1500.000000	0.000000	○
標準寸法	5450.000000	5450.000000	0.000000	○
標準寸法	1000.000000	1000.000000	0.000000	○
標準寸法	400.000000	400.000000	0.000000	○
標準寸法	552.362358	650.000000	97.637642	×
標準寸法	9202.362358	9300.000000	97.637642	×
標準寸法	200.000000	200.000000	0.000000	○
標準寸法	100.000000	100.000000	0.000000	○
標準寸法	1500.000000	1500.000000	0.000000	○
標準寸法	6000.000000	6000.000000	0.000000	○
標準寸法	1402.362358	1500.000000	97.637642	×
標準寸法	9202.362358	9300.000000	97.637642	×

3Dと2Dの計測



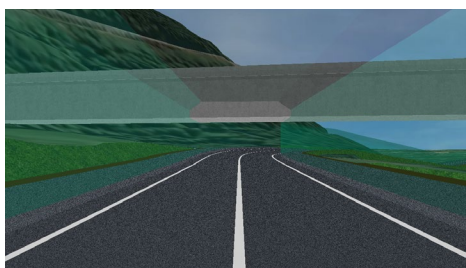
3Dと2Dの計測

2 | 特定ルール (道路構造令、建築限界) との適合性確認

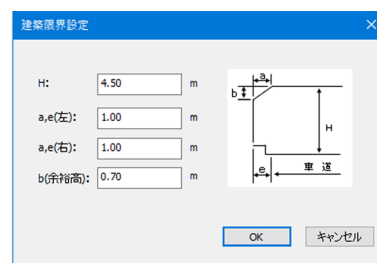
別契約のROAD_Kitで生成された道路モデルに対して、建築限界の領域を表すサーフェスモデルを生成、他の構造物との干渉チェックを行うことで建築限界の適合確認を行います。



道路モデル



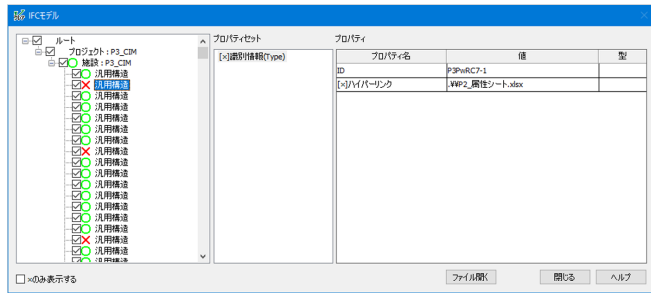
建築限界を表すモデルと干渉チェック



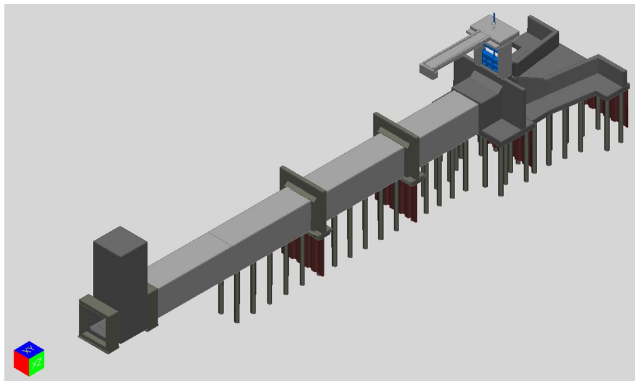
建築限界の設定

3 | IFC属性の閲覧とリンク切れの確認

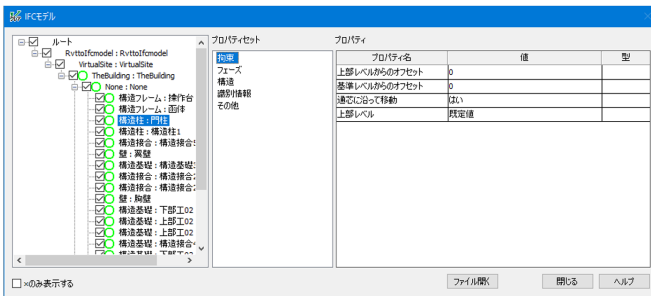
IFC属性が付与されている3Dモデルに対して、その属性を表示するとともに外部参照ファイルへのリンク切れの確認を行います。



IFC属性の一覧表示



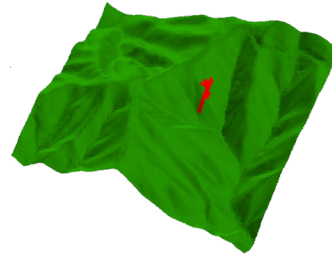
3Dモデル



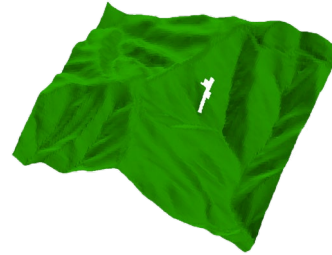
IFC属性の詳細表示

4 | 3Dモデルそのものの確認 (穴あき、干渉など)

3Dモデル（サーフェス、ソリッド）に対して、モデルそのものの整合性を確認し、隙間がある、微妙な座標の違いで面が閉じていないなどのエラーがあれば補正を行います。



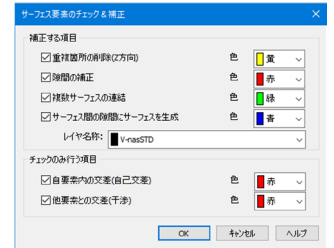
エラーのある3Dモデル



チェック結果の表示



補正後の状態



チェック項目の設定

動作環境

※必要メモリ等はシステム環境によって異なる場合がありますのでご注意ください。

OS

Microsoft Windows 11,10 64bit
※Windows動作保証の最新情報は[こちら](#)

CPU

OSのシステム要件を満たし、問題なく動作する環境

メモリ

OSのシステム要件を満たし、問題なく動作する環境

記憶装置

10GB以上の空き容量 SSDを推奨

ディスプレイ

1920×1080以上が表示可能なもの