

PARAMETRIC_Kit

3D設計CAD V-nasClairシリーズ

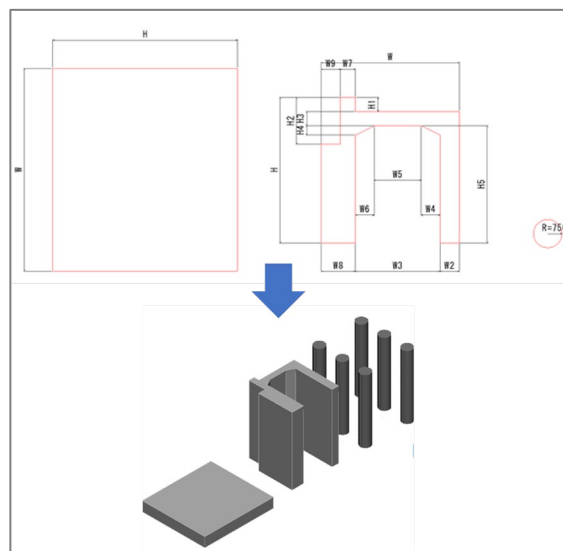
PARAMETRIC_Kit (パラメトリックキット)は、V-nasClair (ヴィーナスクレア) のアドオン製品です。断面図をもとにパラメトリックモデルを作成し、配置することができます。

製品特長

1 | パラメトリックモデルの作成

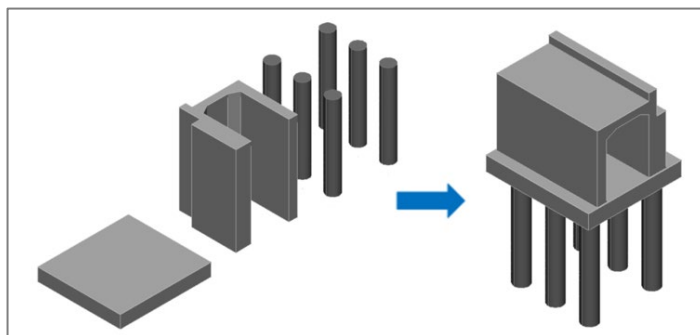
①断面図から部品を作成します。

あらかじめ用意した断面図からパラメトリックモデルに利用する部品を作成できます。



②部品を組み合わせてパラメトリックモデルを作成します。

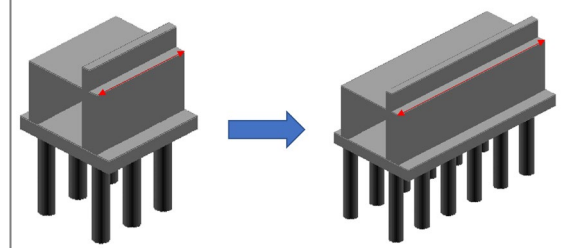
作成した部品を組み合わせます。



③パラメータを変更し、パラメトリックモデルの形状を変化させます。

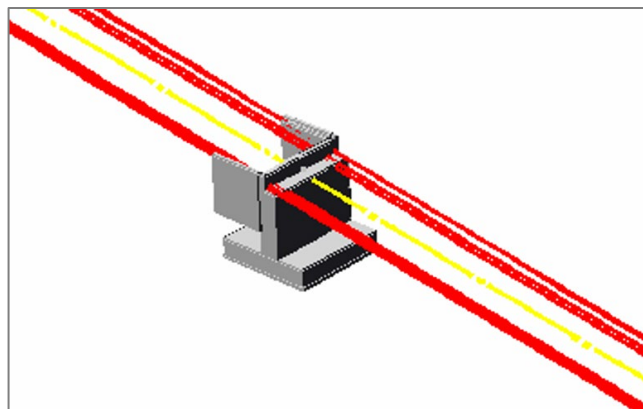
寸法の拘束を行うことで、ひとつの寸法を変更するだけで追従して形状が変化するように設定できます。

変数	入力	結果	単位	備考
B	B1+B2+B3	21.200	m	フーチング幅(橋軸直角方向)
B1	0.100	0.100	m	フーチング右側突出幅
B2	21	21.000	m	躯体幅(橋軸直角方向)
B3	0.100	0.100	m	フーチング左側突出幅
H1	0.750	0.750	m	胸壁高(背面側)
H2	2.500	2.500	m	胸壁高(前面側)
H3	0.750	0.750	m	階厚
H4	0.500	0.500	m	階高ハンチ高
H5	6.250	6.250	m	開口高
H6	1.500	1.500	m	フーチング高
L1	0.100	0.100	m	埋め込み長
L	10.000	10.000	m	杭長
R	1.500	1.500		杭径(m)
Bn	6	6.0		杭本数(橋軸方向)



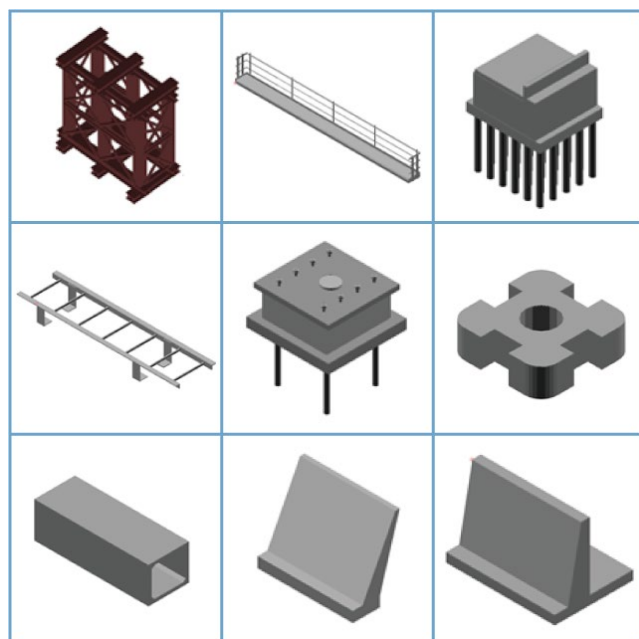
2 | パラメトリックモデルの配置

新たに線要素に関連させた配置に対応しました。
線形に沿わせてモデルを配置することもできます。



3 | テンプレートファイルを多数収録

架設・橋梁・護岸・土構造物など、50種類以上の
テンプレートファイルを収録しています。



動作環境

※必要メモリ等はシステム環境によって異なる場合がありますのでご注意ください。

OS

Microsoft Windows 11,10 64bit
※Windows動作保証の最新情報は[こちら](#)

CPU

OSのシステム要件を満たし、問題なく
動作する環境

メモリ

OSのシステム要件を満たし、問題なく
動作する環境

記憶装置

10GB以上の空き容量 SSDを推奨

ディスプレイ

1920×1080以上が表示可能なもの

その他

ねっとさーばCloud版のみ