

V-集水枘

2次元CAD V-nasシリーズ

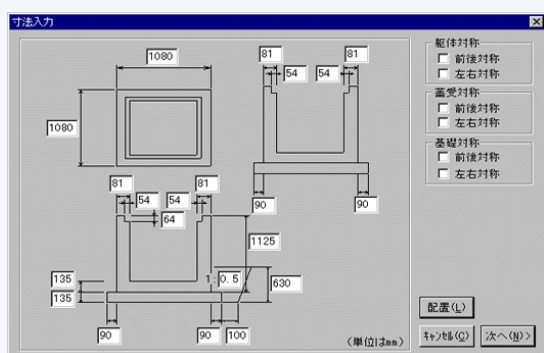
V-集水枘は、平集水枘の平面図・側面図の自動製図・数量計算を行います。形状寸法と接続する水路の設定だけでCADデータが作成され、プラットフォームとしているV-nasで細部の編集も可能です。

製品特長

1 | 集水枘を簡単作図

■ 基本データ入力

データ入力はわかりやすいガイドにしたがって必要最小限の項目を入力するだけです。



基本データ

■ 設置データ入力

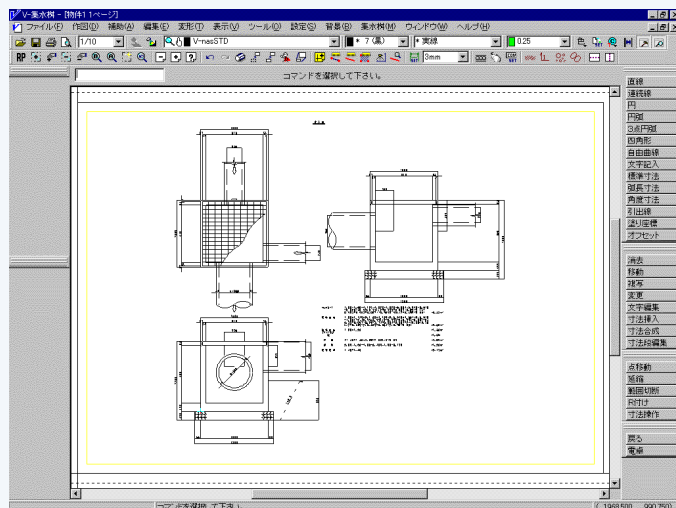
呑口・吐口となる接続水路の種別や接続位置の指定も容易です。既製品タイプや場所打ちなどの中から選択していただけます。



水路設定

■ 自動作図後は「V-nas」で自在に編集

形状寸法・接続水路の入力から平面図・側面図・数量計算欄を自動作成します。作成されたCADデータは『V-nas』の機能により自在に編集できます。



汎用機能

動作環境

※必要メモリ等はシステム環境によって異なる場合がありますのでご注意ください。

OS

Microsoft Windows 11,10 64bit
※Windows動作保証の最新情報は[こちら](#)

CPU

OSのシステム要件を満たし、問題なく動作する環境

メモリ

OSのシステム要件を満たし、問題なく動作する環境

記憶装置

10GB以上の空き容量 SSDを推奨

ディスプレイ

1920×1080以上が表示可能なもの